



Set Parallelklemme D28

Set Parallel Clamp D28

NEU
NEW

Beschreibung für Rundrohrprofil
zur parallelen Verbindung von einem Rundrohr oder Rundrohrprofil mit einem Rundrohrprofil mit Aussendurchmesser \varnothing 28 mm, mit Verdrehsicherung; komplett vormontiertes Set

Material Verbinder: Aluminiumdruckguss
Montageset: Stahl

Oberfläche Verbinder: blank
Montageset: verzinkt

Set 2 Elemente für Parallelklemme D28,
1 Schraube DIN 912 - M6 x 25,
1 selbstsichernde Mutter ISO 10511 - M6

Liefereinheit 10 Stück

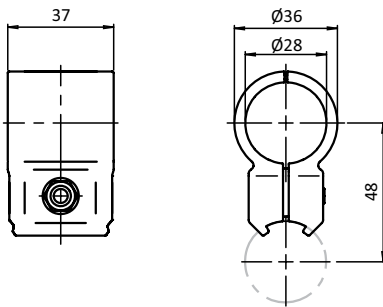
Description *for Tubular Frame Profiles*
To parallelly connect a tube or a tubular frame profile to a tubular frame profile with \varnothing 28 mm outer diameter; with pre-centering; completely pre-assembled set

Material *Connector: Die-cast aluminum*
Assembly set: Steel

Surface *Connector: Plain*
Assembly set: Zinc plated

Set *2 components for parallel clamp D28,*
1 screw DIN 912 - M6 x 25,
1 self-locking nut ISO 10511 - M6

Pack Quantity *10 pieces*



Set Parallelverbinder D28
Set Parallel Connector D28

Gewicht [g]
Weight [g]

Teil-Nr.
Part #

80.3

099RV28180S01

passende Adapterplatte siehe Seite 567

Compatible adapter plate see page 567